

キラ・ダイレクト Vol.7

お客様各位

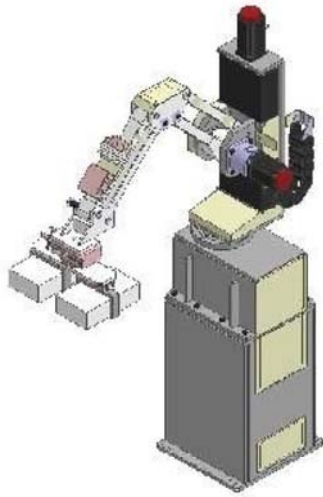
2021年10月20日(水)～23日(土)にポートメッセなごや(名古屋市国際展示場)にて開催されました「メカトロテックジャパン MECT 2021」に出展いたしました。会期中は多くのお客様に弊社ブースへご来場いただき誠にありがとうございました。

今回展示いたしました「**3軸ロボットシステム**」について、会期中多くのお問い合わせをいただきましたので、皆様のご要望に応じて、ここで改めてご紹介します。

キラオリジナルのこの3軸ロボットシステムは、機械本体のNC装置で制御することができ、制御軸数を3軸に限定したシンプルな構造にすることで、**誰でも簡単に操作・ティーチング・プログラム作成**ができることをコンセプトに開発されました。扱いの難しい多関節ロボットからの切り替え、また自動化を気軽に導入したい場合など、**最小の機能で最適な自動化**を実現する、ユーザビリティを追求した**自動化パッケージ**です。



弊社が得意とする自動化対応を、より容易に対応できる構造にすることで、モジュール化した搬送装置とのパッケージ化を実現。機能を簡素化し制御を容易にすることで、生産ラインの稼働率向上を目指します。既存機械にも後付対応可能です。

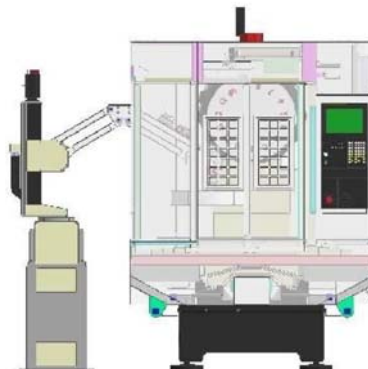


3 軸ロボットシステム MOVIE

詳しい内容を見る PDF

3 軸ロボットシステムのメリット1 機械本体の NC 装置による制御

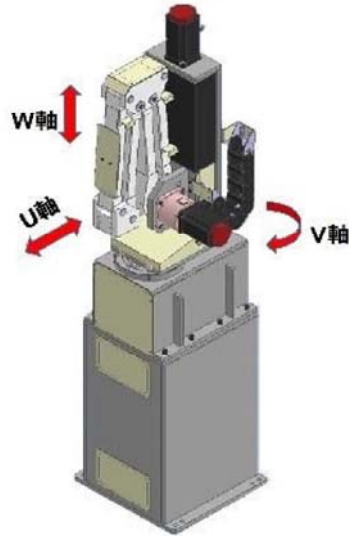
機械本体に搭載されている NC 装置 (FANUC 0i-MF Plus) による制御なので、誰でも簡単に操作が可能です。ロボットのプログラムも、加工プログラムと同じ形式のプログラムなので、操作・テスター・プログラム作成まで、特別な知識を必要とせず、扱いが非常に容易です。この NC 装置では、2 系統の制御が可能で、一つは機械本体用、もう一つはロボット用となっており、加工とロボット動作のプログラムを同時に走らせることができます。



3 軸ロボットシステムのメリット 2 シンプルな機械構成

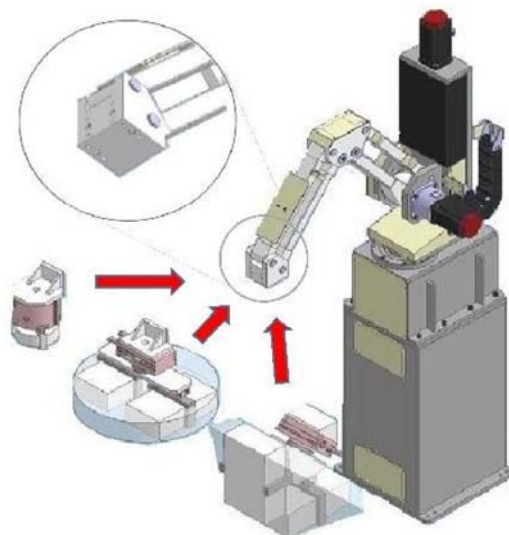
前後軸(U 軸)・旋回軸(V 軸)・上下軸(W 軸)の 3 軸だけのシンプルな機構で、誰でも簡単に直感的な操作が可能。ティーチングも非常に容易にすることができます。

またアーム部に組み込まれたリンク機構により、ワークを水平または垂直の姿勢で維持したまま、ワークの脱着を行うことができます。



3 軸ロボットシステムのメリット 3 可搬重量 20kg まで対応

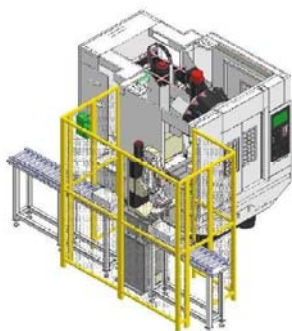
ロボットの可搬重量は 20kg (ハンド部含む) まで対応。少し重いワークの搬送や、大きめのハンドデバイスの搭載も可能です。アーム先端のブロックには前面と下面にハンド用の取付穴を準備。様々なワーク、ハンドの形態にも柔軟に対応できる能力を持たせています。



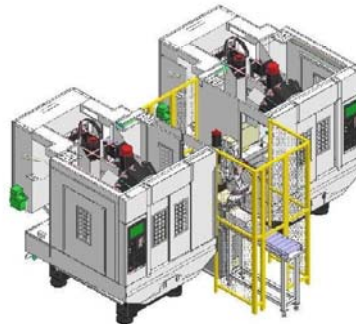
3 軸ロボットシステムのメリット 4 多彩なラインレイアウト

3 軸ロボットシステムはキラの全モデルに搭載可能。複数台の接続や、異なる機種種の混在ラインへの導入など、様々なレイアウトに対応いたします。操作性の高い自動化生産ラインを実現し、導入コスト、ランニングコストの削減をお手伝いします。また、ハンドやアクチュエーター、空圧機器関連なども、お客様のご要望に合わせてご提供いたします。

その他、すでにご使用いただいているキラの機械にも、後付け対応可能です。詳しくはご相談ください。



1台 側面取付



2台連結 側面取付

3 軸ロボットシステム MOVIE



←詳しくはこちらを参照ください

お問い合わせは営業担当者もしくは
sales@kiracorp.co.jp まで

株式会社 キラ・コーポレーション

〒444-0592

愛知県西尾市吉良町富好新田中川並 39 番地 1

TEL 0563-32-0110

FAX 0563-32-3241

E-mail sales@kiracorp.co.jp

URL <https://www.kiracorp.co.jp>

メールの配信停止をご希望される方は、お手数ではございますが、
[こちら](#)からお手続きいただきますようお願い申し上げます。