

キラ・ダイレクト Vol.6

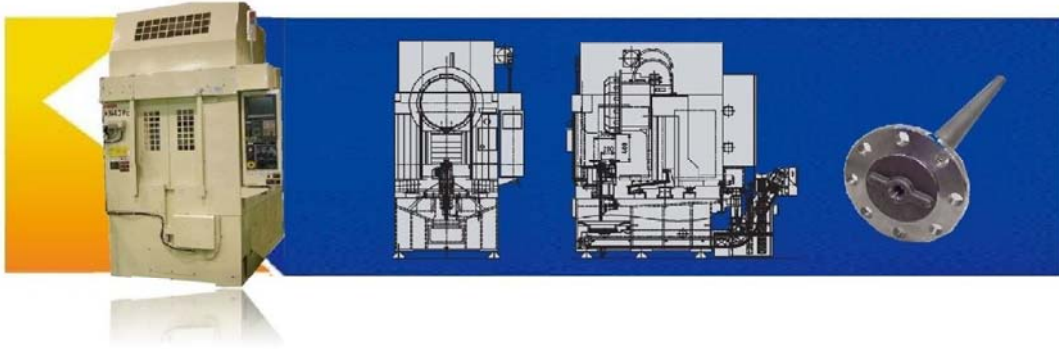
お客様各位

いつも KIRA のメールマガジンをご覧いただき、ありがとうございます。

キラコーポレーションはメールマガジンにて皆様の役に立つ情報を随時お届けいたします。

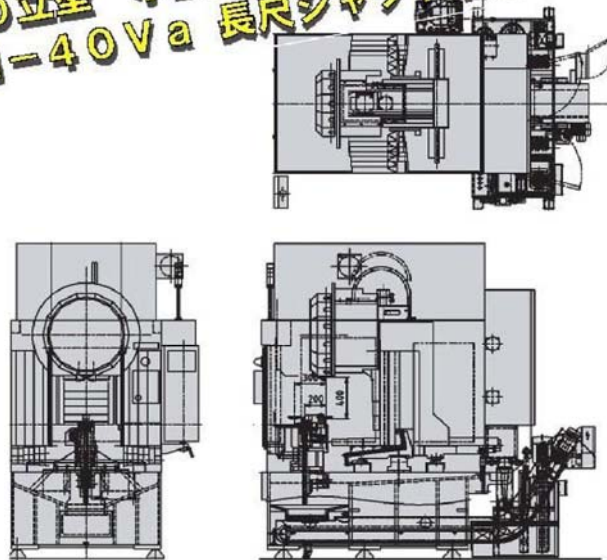
今回は、「**超省スペース！KN-40Va 立型 長尺シャフト端面加工機**」をご紹介します。

専用機からマシニングセンターへ**省スペース化**。アクスルシャフトを始めとした、長尺シャフトの端面加工を立型のマシニングで行います。専用機や横型 M/C で工場スペースを大きく占有していませんか？この機械なら、ワークを立方向に取りつけることができるので、機械の**占有スペースを最小限**まで抑えることができます。長尺シャフト加工に、革新的なアイデアで、製造現場へ革命を起こす**超省スペース**マシニングセンターです。



専用機などで行っている長尺シャフトの端面加工を、立型の小型マシニングセンターで行います。立方向にワークを取り付けることで、無駄なスペースを極限まで削減した超省スペース加工機です。

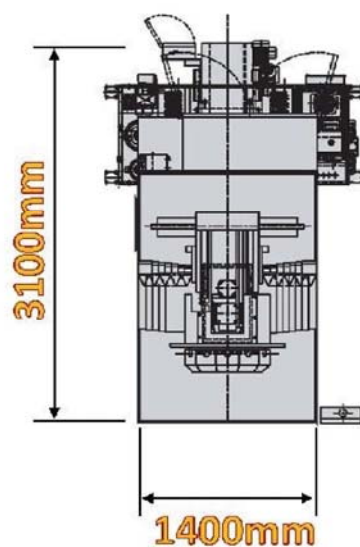
#40立型 小型マシニングセンター KN-40Va 長尺シャフト端面加工機



詳しい内容を見る [PDF](#)

立型 長尺シャフト端面加工機のメリット1 フロアスペースの削減

対象の加工に必要な最小限なストロークにするため、余分なストロークをカット。X 軸 200mm ストロークまで削減。それにより、無駄なスペースを極限まで省き、機械幅最小 1400mm まで縮小しています。機械が占めるフロアスペースを削減でき、工場フロアスペースの効率化につながります。フロアスペース当たりの生産性向上を実現します。



立型 長尺シャフト端面加工機のメリット 2

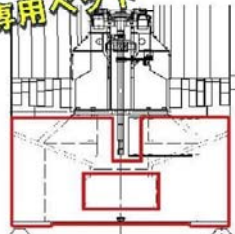
切粉排出性の向上

立型機械に、長尺ワークを立方向に取り付けるため、開口部を拡張したドアを設置。また通常のベッドでは長尺ワークが取り付けられないため、ワークサイズに合わせて専用ベッドを準備、センタートラフ方式にすることによって、切粉排出の問題もクリアしています。

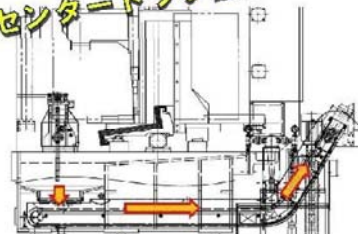
開口部拡張ドア



専用ベッド



センタートラフ構造

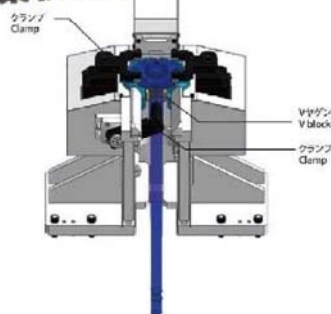


立型 長尺シャフト端面加工機のメリット 3

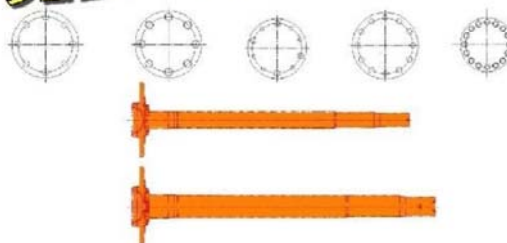
多品種ワークに対応

マシニングセンターを使用することとで、多品種ワークへの対応を容易に。また、構想段階から多品種ワークへの対応を考慮に入れた治具構造で、治具段替えも容易に。将来的なワーク品種追加などへも柔軟性高く対応可能です。段替え時間の大幅削減を実現し、多品種ワークの生産に最適な設備をご提案します。

柔軟性高い治具構造



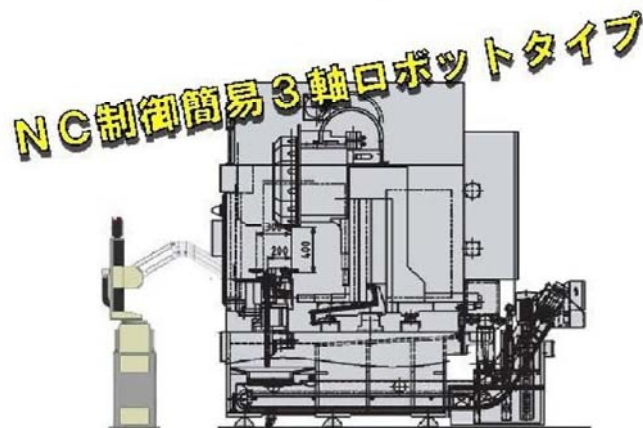
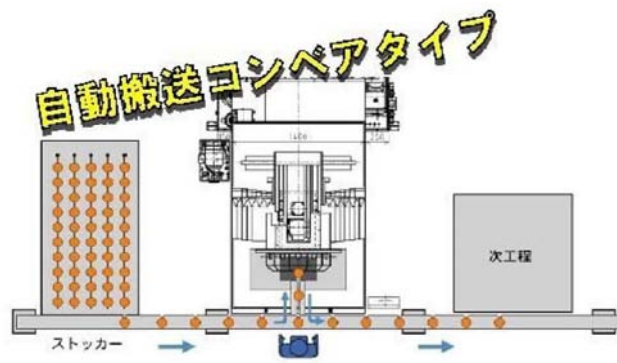
多品種ワーク対応



立型 長尺シャフト端面加工機のメリット 4

自動化との組み合わせでランニングコスト削減

搬送コンベアやロボットなど、様々な自動化ツールにも柔軟に対応することが可能です。また、KIRA オリジナルの機械一体式 NC 制御簡易 3 軸ロボットとの組み合わせで、操作性の高い自動化生産ラインを実現し、ランニングコストの削減をお手伝いします。



品名	型番	仕様
機種	機種	仕様
4-25	機種	仕様
4500-01	機種	仕様
201-1	機種	仕様
201-2	機種	仕様
201-3	機種	仕様
201-4	機種	仕様
201-5	機種	仕様
201-6	機種	仕様
201-7	機種	仕様
201-8	機種	仕様
201-9	機種	仕様
201-10	機種	仕様
201-11	機種	仕様
201-12	機種	仕様
201-13	機種	仕様
201-14	機種	仕様
201-15	機種	仕様
201-16	機種	仕様
201-17	機種	仕様
201-18	機種	仕様
201-19	機種	仕様
201-20	機種	仕様
201-21	機種	仕様
201-22	機種	仕様
201-23	機種	仕様
201-24	機種	仕様
201-25	機種	仕様
201-26	機種	仕様
201-27	機種	仕様
201-28	機種	仕様
201-29	機種	仕様
201-30	機種	仕様
201-31	機種	仕様
201-32	機種	仕様
201-33	機種	仕様
201-34	機種	仕様
201-35	機種	仕様
201-36	機種	仕様
201-37	機種	仕様
201-38	機種	仕様
201-39	機種	仕様
201-40	機種	仕様
201-41	機種	仕様
201-42	機種	仕様
201-43	機種	仕様
201-44	機種	仕様
201-45	機種	仕様
201-46	機種	仕様
201-47	機種	仕様
201-48	機種	仕様
201-49	機種	仕様
201-50	機種	仕様
201-51	機種	仕様
201-52	機種	仕様
201-53	機種	仕様
201-54	機種	仕様
201-55	機種	仕様
201-56	機種	仕様
201-57	機種	仕様
201-58	機種	仕様
201-59	機種	仕様
201-60	機種	仕様
201-61	機種	仕様
201-62	機種	仕様
201-63	機種	仕様
201-64	機種	仕様
201-65	機種	仕様
201-66	機種	仕様
201-67	機種	仕様
201-68	機種	仕様
201-69	機種	仕様
201-70	機種	仕様
201-71	機種	仕様
201-72	機種	仕様
201-73	機種	仕様
201-74	機種	仕様
201-75	機種	仕様
201-76	機種	仕様
201-77	機種	仕様
201-78	機種	仕様
201-79	機種	仕様
201-80	機種	仕様
201-81	機種	仕様
201-82	機種	仕様
201-83	機種	仕様
201-84	機種	仕様
201-85	機種	仕様
201-86	機種	仕様
201-87	機種	仕様
201-88	機種	仕様
201-89	機種	仕様
201-90	機種	仕様
201-91	機種	仕様
201-92	機種	仕様
201-93	機種	仕様
201-94	機種	仕様
201-95	機種	仕様
201-96	機種	仕様
201-97	機種	仕様
201-98	機種	仕様
201-99	機種	仕様
201-100	機種	仕様

←詳しくはこちらを参照ください

お問い合わせは営業担当者もしくは
sales@kiracorp.co.jp まで

株式会社 キラ・コーポレーション

〒444-0592

愛知県西尾市吉良町富好新田中川並 39 番地1

TEL 0563-32-0110

FAX 0563-32-3241

E-mail sales@kiracorp.co.jp

URL <https://www.kiracorp.co.jp>

メールの配信停止をご希望される方は、お手数ではございますが、
[こちら](#)からお手続きいただきますようお願い申し上げます。

Copyright(c) 2020 KIRA CORPORATION Co., Ltd. All Rights Reserved.