

MECT 2021 出展のご案内

お客様各位

キラ・コーポレーションは、2021年10月20日(水)から10月23日(土)まで、ポートメッセなごや(名古屋市国際展示場)にて開催される「メカトロテックジャパン MECT 2021」に出展いたします。

是非、この機会にキラブースへお越しいただき、最新の製品・技術をご覧くださいますと幸いです。

キラ・コーポレーション ブース:3号館 3C09



今回は、最新モデル「PCV-30S」を出展致します。さまざまなお客様のニーズに応えられるよう、多彩なパッケージオプションを組み合わせることができ、あらゆる自動化生産ラインに最適なベ-スマシンをご提案いたします。

また、キラオリジナルの**3軸ロボットシステム**も同時に展示。機械のNC装置で制御することができるこのシステムは、最小の機能で最適な自動化を実現します。

弊社の最新ソリューションを、是非ご体感いただければと思っております。

自動化対応型プロダクションセンター

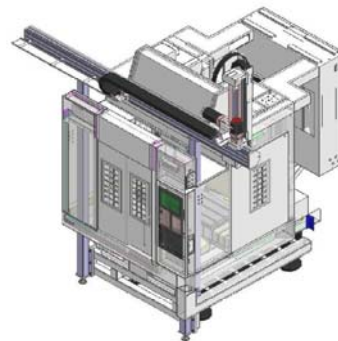
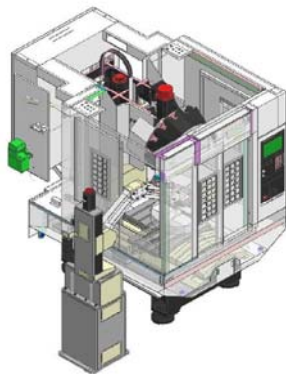
PCV-30S+簡易ロボットシステム



詳しい内容を見る [PDF](#)

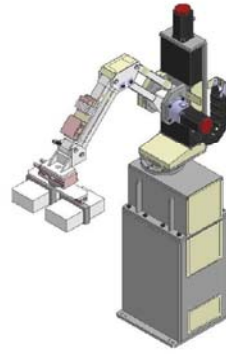
自動化対応に適したベースマシン

PCV-30Sは、高い生産性を持つ30番立型コンパクトマシニングセンターです。ローラーガイド・大径ボールネジを採用し、最先端の解析技術による最適な構造で、高い剛性を実現しています。また、弊社が得意な自動化対応を、より容易に対応できる構造にすることで、モジュール化した搬送装置とのパッケージ化を実現。3軸ロボットシステムだけでなく、同じくキラオリジナルのピラーレスガントリーローダーも、お客様のニーズに沿って柔軟な選択が可能です。



後付け可能な簡易ロボット装置

3軸ロボットシステム、及びピラーレスガントリーローダーは、機能を簡素化し制御を容易にすることで、生産ラインの稼働率向上を目指します。既存機械にも後付対応可能です。



←詳しくはこちらを参照ください

お問い合わせは営業担当者もしくは
sales@kiracorp.co.jp まで

株式会社 キラ・コーポレーション

〒444-0592

愛知県西尾市吉良町富好新田中川並 39 番地1

TEL 0563-32-0110

FAX 0563-32-3241

E-mail sales@kiracorp.co.jp

URL <https://www.kiracorp.co.jp>

メールの配信停止をご希望される方は、お手数ではございますが、
[こちら](#)からお手続きいただきますようお願い申し上げます。

Copyright(c) 2020 KIRA CORPORATION Co., Ltd. All Rights Reserved.